



AL-120

Gard Orizontal tip Jaluzea

Gardul orizontal AL-120 este soluția ideală pentru cei care caută un gard din lamele metalice durabil și estetic. Acest model de lamele orizontale dublu vopsit este bine comercializat datorită prețului competitiv și ușurinței lui de a fi montat.

AVANTAJE

- Posibilitate de producție la lungimi personalizate;
- Disponibilitate în peste 24 variante de culori RAL.
- Ușor și rapid de ansamblat și de întreținut;
- Rezistență înaltă la coroziune și decolorare;
- Permite circulația aerului, reducând efectul de seră.
- Aspect estetic;
- Rezistență ridicată la deformare mecanică;
- Montaj rapid și facil;
- Profile și lamele pregătite;

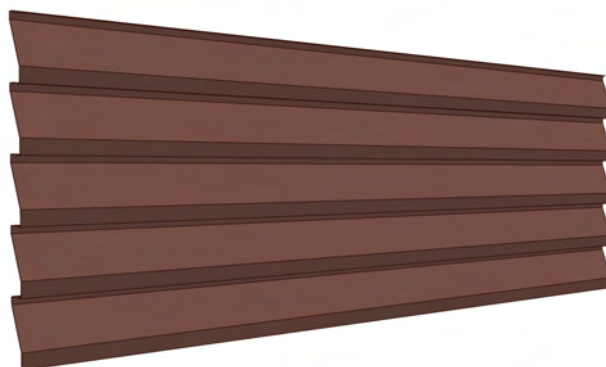
GARANȚIE

- Durata de viață este peste 30 de ani!

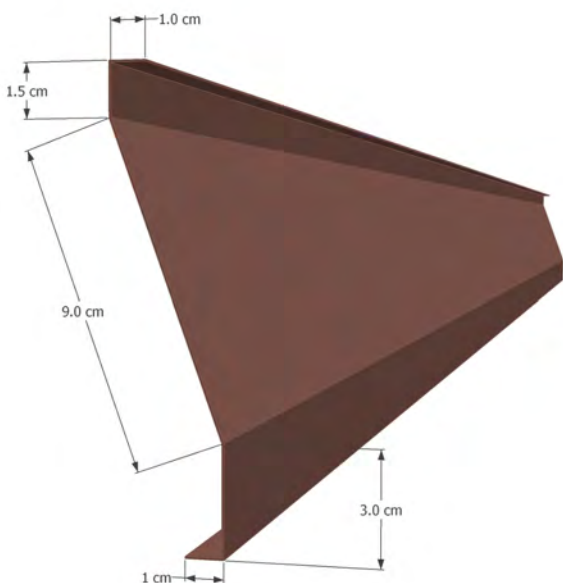


Specificații tehnice

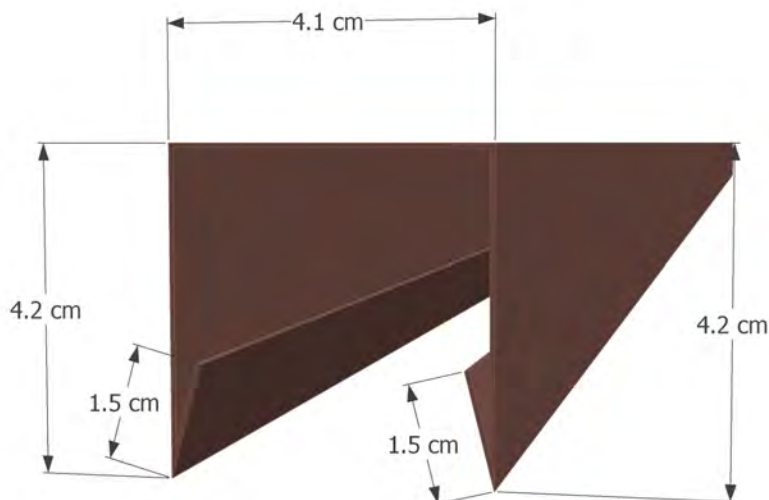
LAMELA GARD ORIZONTAL AL-120	Lățime desfășurată 155mm Lățime utilă 120 mm
PROFIL METALIC DE FIXARE PE STALP AL-120	Lățime desfășurată 155 mm Lățime utilă 40 mm x 40 mm
CAPAC INCHIDERE CASETE ORIZONTALE AL-120	Lățime desfășurată 155 mm Lățime utilă 40 mm x 40mm
RIGLA DE RIDIGIZARE GARD ORIZONTAL AL-120	Lățime desfășurată 75 mm Lățime utilă 50 mm x 10 mm
POP NITURI COLORATE	Pungă 100 buc.
GROSIME FINISAJE	
Briliant	0.60mm
Mat	0.50mm
PROTECTIE FINISAJE	
Briliant Dublu Vopsit	Fata 35 μm/Spate 35 μm+120g/mp Mg+Zn
Mat Dublu Vopsit	Fata 25μm/Spate 25μm +275g/mp Zn



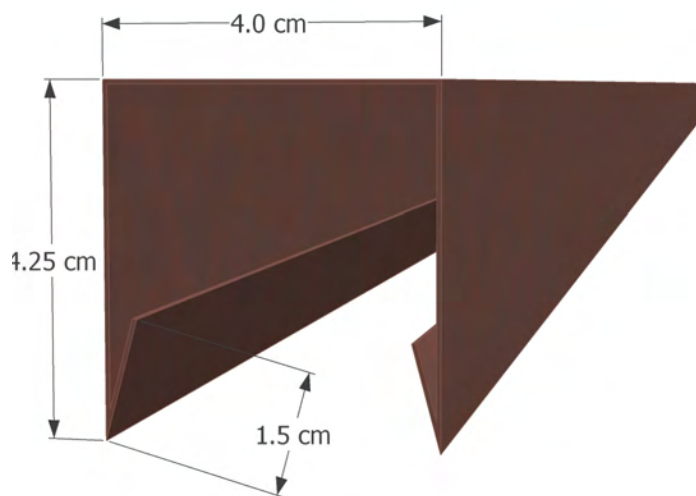
AL-120 LAMELĂ ORIZONTALĂ



AL-120 CAPAC ÎNCHIDERE



AL-120 PROFIL LATERAL



Lamele sunt produse din otel DX51D, importat din UE și certificat CE, oferind o durabilitate și o rezistență superioară. Cu un profil întărit care îi oferă o rezistență ridicată la deformare mecanică, lamelele de gard AL-120 sunt robuste și rezistente la coroziune și decolorare.

