



CAS-130

Gard Orizontal Casetat

Gardul orizontal Casetat cu doua fete CAS-130 este soluția modernă și estetică pentru delimitarea proprietății oferind atât intimitate, cât și un aspect plăcut, fiind identice pe ambele părți, atât pe exterior cât și pe interior. Acestea sunt compuse din două profile întărite în formă de "C" astfel încât să ofere stabilitate, siguranță și intimitate.

AVANTAJE

- Posibilitate de producție la lungimi personalizate;
- Disponibilitate în peste 24 variante de culori RAL.
- Ușor și rapid de ansamblat și de întreținut;
- Rezistență înaltă la coroziune și decolorare;
- Permite circulația aerului, reducând efectul de seră.
- Aspect estetic;
- Rezistență ridicată la deformare mecanică;
- Montaj rapid și facil;

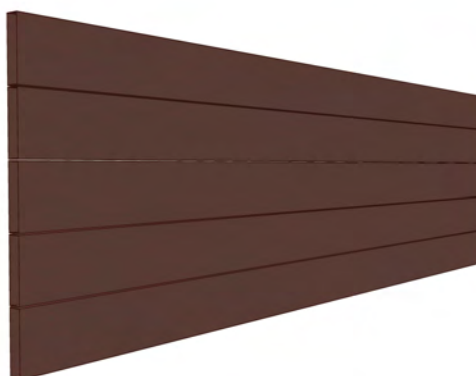
GARANȚIE

- Durata de viață este peste 30 de ani!

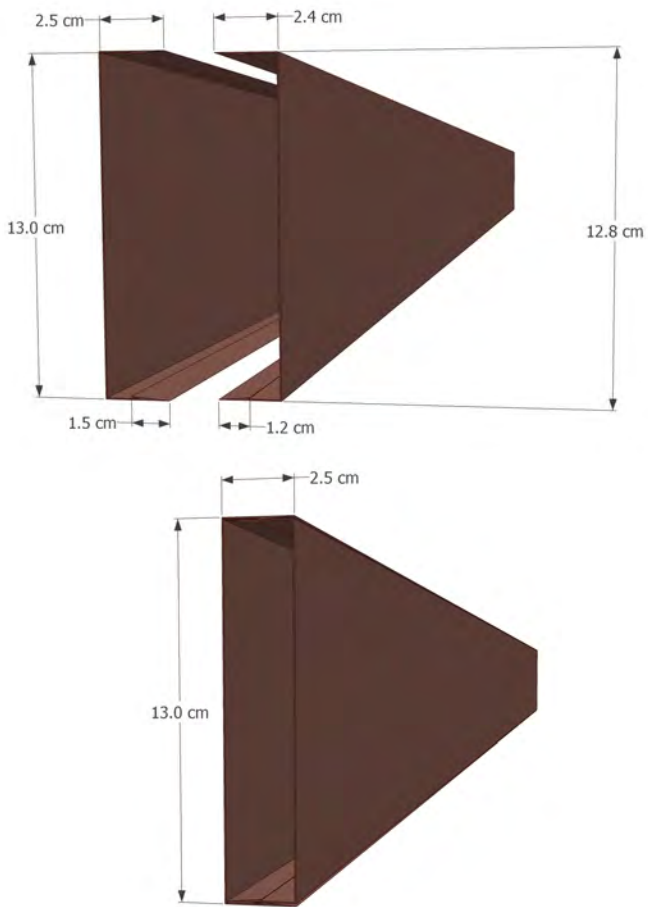


Specificații tehnice

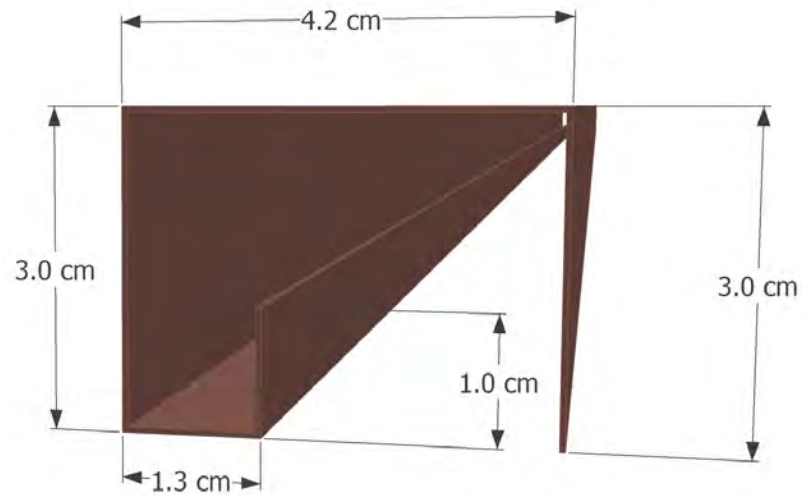
CASETĂ FAȚĂ GARD ORIZONTAL CAS-130	Lățime desfășurată 210mm Lățime utilă 100 mm
CASETĂ SPATE GARD ORIZONTAL CAS-130	Lățime desfășurată 210mm Lățime utilă 100 mm
PROFIL METALIC DE FIXARE PE STALP CAS-130	Lățime desfășurată 125 mm Lățime utilă 40 mm x 40 mm
CAPAC INCHIDERE CASETE ORIZONTALE CAS-130	Lățime desfășurată 125 mm Lățime utilă 40 mm x 40mm
POP NITURI COLORATE	Pungă 100 buc.
GROSIME FINISAJE	
Briliant	0.60mm
Mat	0.50mm
PROTECTIE FINISAJE	
Briliant Dublu Vopsit	Fata 35 μm/Spate 35 μm+120g/mp Mg+Zn
Mat Dublu Vopsit	Fata 25μm/Spate 25μm +275g/mp Zn



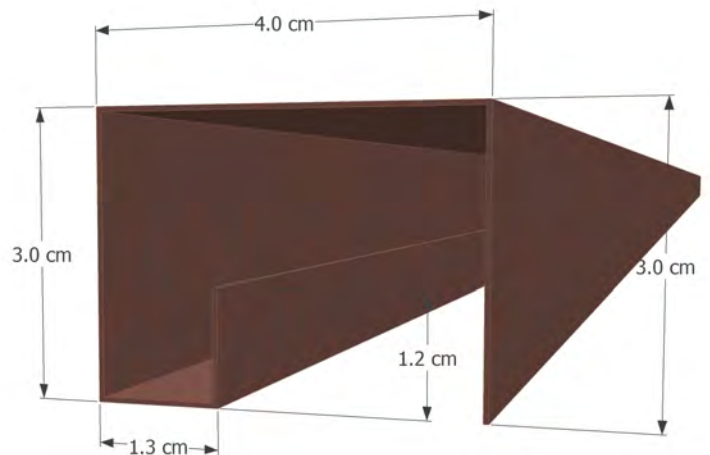
CAS-130 CASETĂ ORIZONTALĂ



CAS-130 CAPAC ÎNCHIDERE



CAS-130 PROFIL LATERAL



Lamele sunt produse din otel DX51D, importat din UE și certificat CE, oferind o durabilitate și o rezistență superioară. Cu un profil întărit care îi oferă o rezistență ridicată la deformare mecanică, casetele orizontale CAS-130 sunt robuste și rezistente la coroziune și decolorare.

